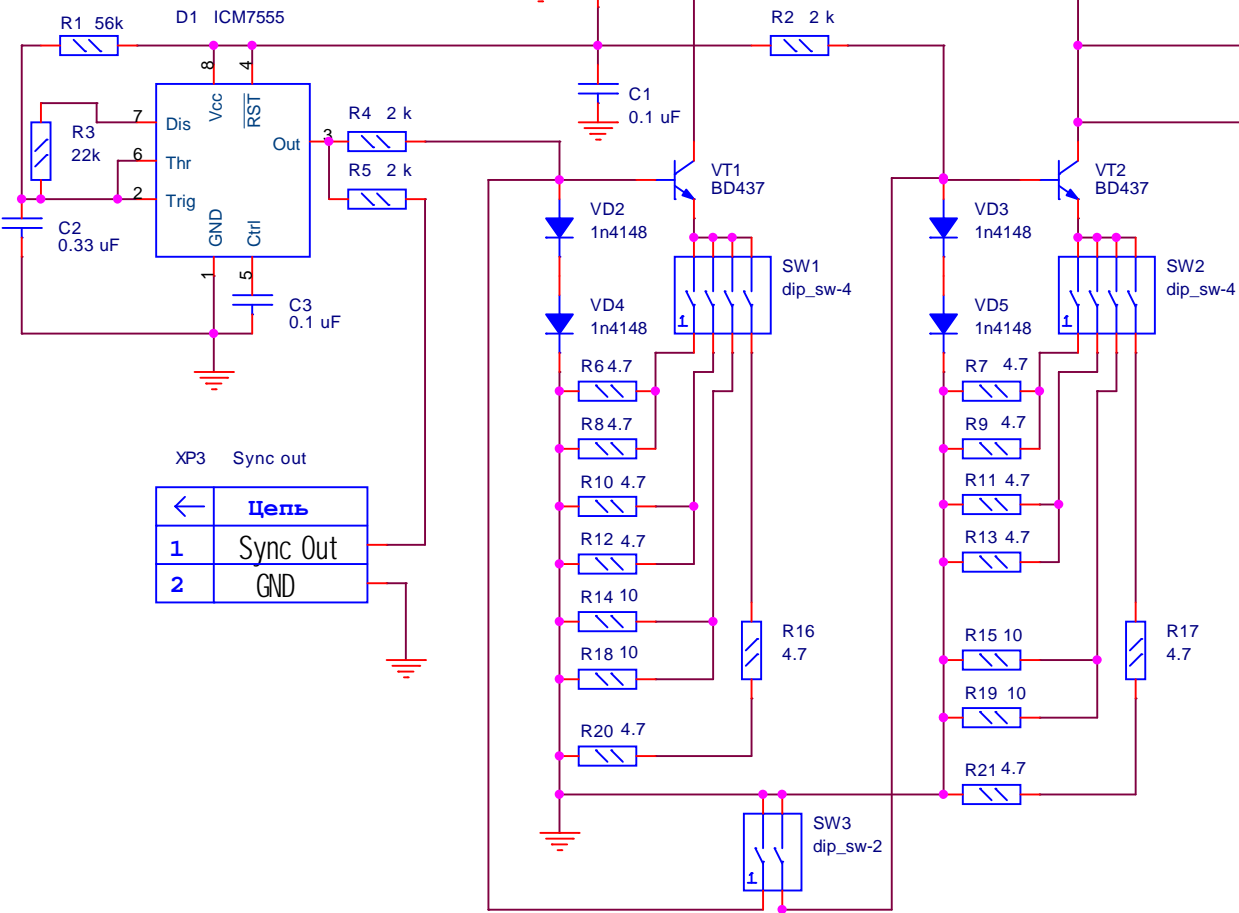


XP1 Power

←	Цепь
1	+12V
2	GND

XP2 Load

Цепь	→
1	
2	
3	
4	
5	
6	



XP3 Sync out

←	Цепь
1	Sync Out
2	GND

Изм	Лист	№ докум.	Подпись	Дата
Разраб.				
Проверил				
Т.контр.				
Н. контр.				
Утвердил				

<НОМЕР>

Тестовая нагрузка
Для проверки БП
Схема электрическая
принципиальная

Лит.	Масса	Масштаб
Лист <Ё-ò>	Листов <Ё-â>	

<>